

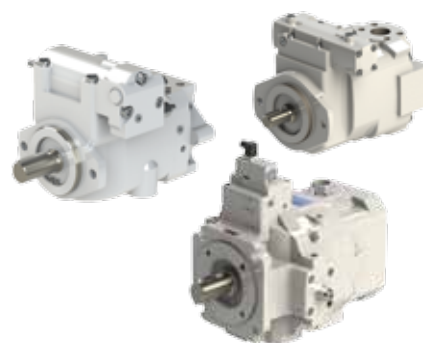
Pompe a pistoni per circuito aperto

Le pompe a pistoni assiali a cilindrata variabile per circuito aperto sono ormai utilizzate in un'enorme quantità di applicazioni grazie alla loro affidabilità e peculiarità che le contraddistinguono.

Sono state ottimizzate le prestazioni di lavoro, le dimensioni di ingombro e, avendo la possibilità di utilizzare un'estesa gamma di controlli pressioni-portata, potenza fino al servo controllo elettronico, possono essere impiegate sia nel settore mobile che industriale.

LE CARATTERISTICHE PRINCIPALI

- Regolazioni di nuova concezione che permettono tempi di risposta molto ridotti da portata nulla a portata massima e viceversa, pressione costante entro tutta la gamma di velocità
- Piastra di distribuzione appositamente progettata per ridurre la rumorosità
- Sistema di lubrificazione forzata del blocco oscillante che permette elevate performance anche in condizioni gravose di funzionamento
- Elevate velocità e pressioni di funzionamento
- Possibilità di avere l'albero passante per il collegamento in tandem
- Bocche laterali o posteriori
- Utilizzo di materiali ed accorgimenti tecnici che permettono l'utilizzo di fluidi a bassa viscosità



Danfoss

Danfoss Power Solutions
APPOINTED SALES AND SERVICE PARTNER

OILGEAR

LA GAMMA – CILINDRATA IN cm³/REV

0 | 80 | 160 | 240 | 320 | 400 | 480 | 560 | 640

Circuito aperto

Fluidi speciali



Warehouse



Design



Support



Service



Consulting

Soluzioni chiavi in mano

SACE s.r.l. è in grado di offrire sistemi oleodinamici ed elettronici completi. Un unico fornitore per seguire le vostre esigenze.



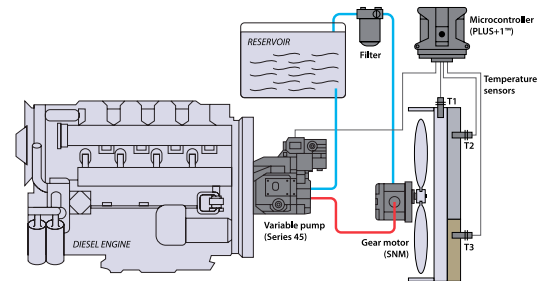
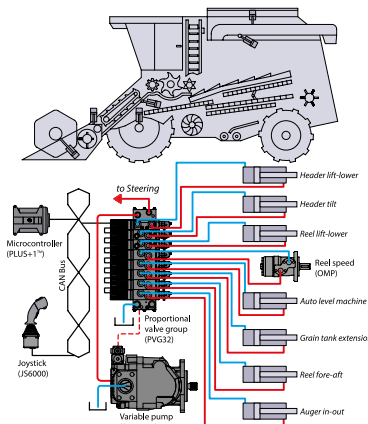
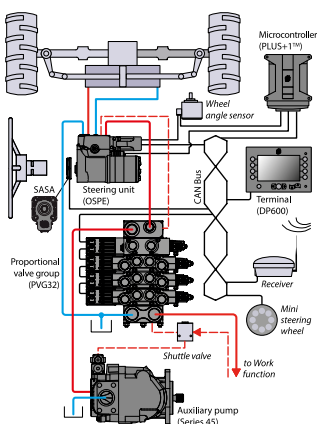
Member of FLODRAULIC GROUP

SACE

Applicazioni



- Limitazione elettronica della coppia assorbita
- Plus+1 compliant
- Prevenzione stallo motore diesel
- Incremento della produttività e riduzione del consumo di carburante



www.sace-srl.com

SACE S.r.l. a Socio Unico

Via Cartiera, 154 -40037 - Borgonuovo di Sasso Marconi (BO)

Tel: +39 051 6781120 - Fax: +39 051 6781150

info@sace-srl.com



Danfoss Power Solutions

APPOINTED SALES AND SERVICE PARTNER